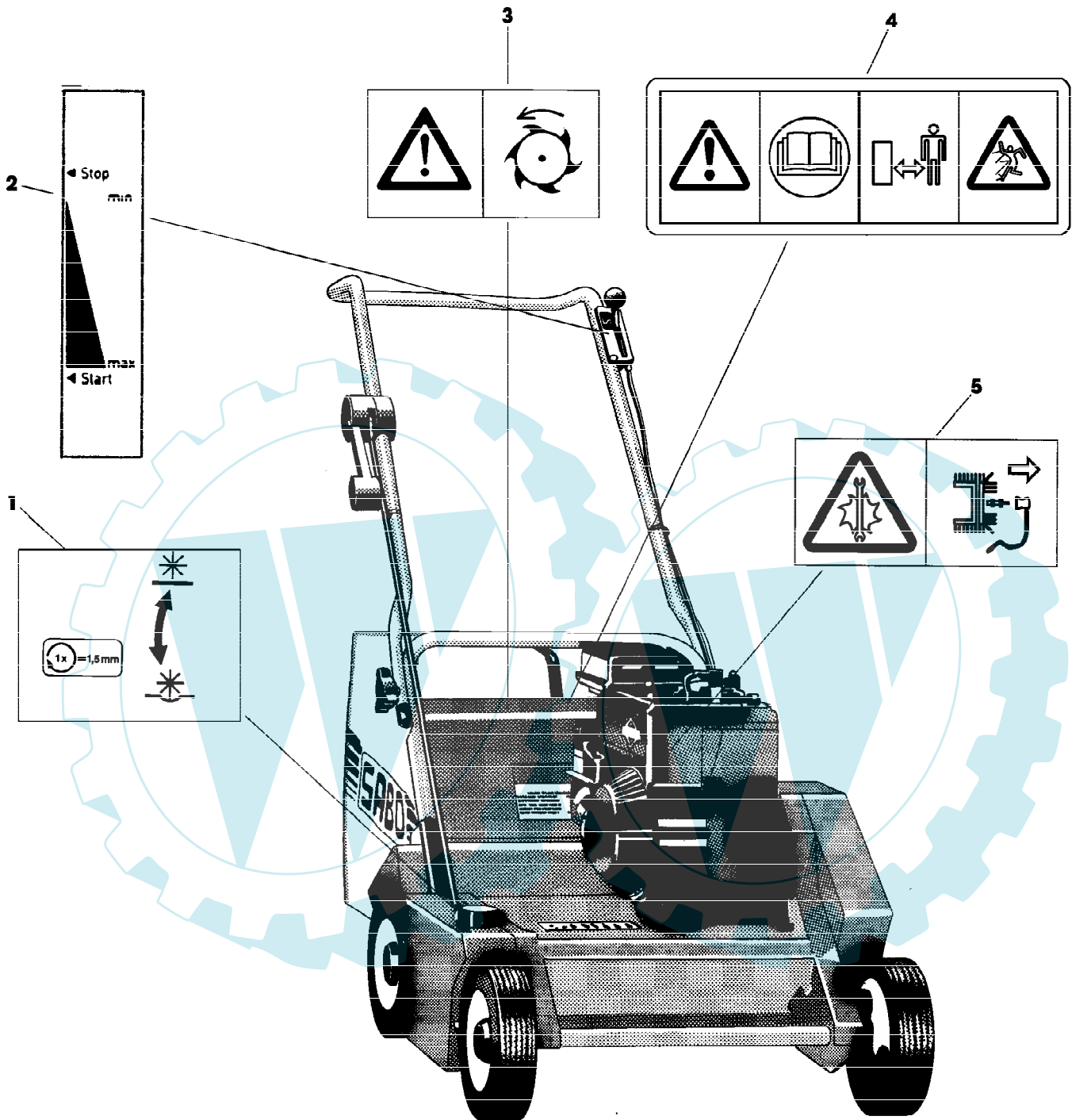


38-BV EDV-NR.SA292
AUFKLEBER



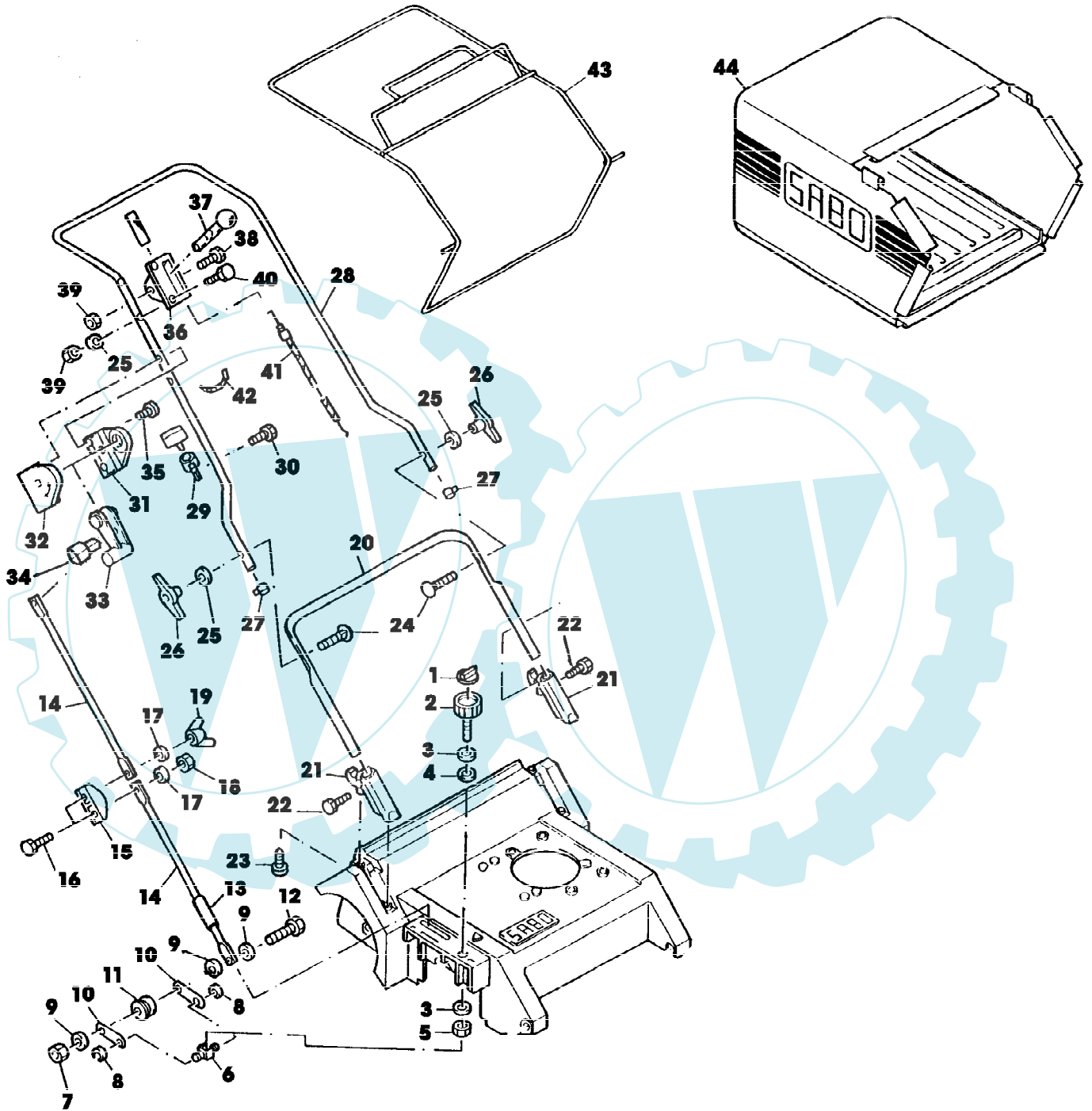
SA000916

38-BV EDV-NR.SA292
AUFKLEBER

Gruppennummer	Artikelnummer	Menge	Description
1	SA16535	1	AUFKLEBER
2	SA12642	1	AUFKLEBER
3	SA34771	1	AUFKLEBER
4	SA34669	1	AUFKLEBER (SUB FOR SA11786)
5	SA34770	1	AUFKLEBER



38-BV EDV-NR.SA292
FUEHRUNGSHOLM, STARTER, SCHALTUNG, FANGSACK



SA000904

38-BV EDV-NR.SA292

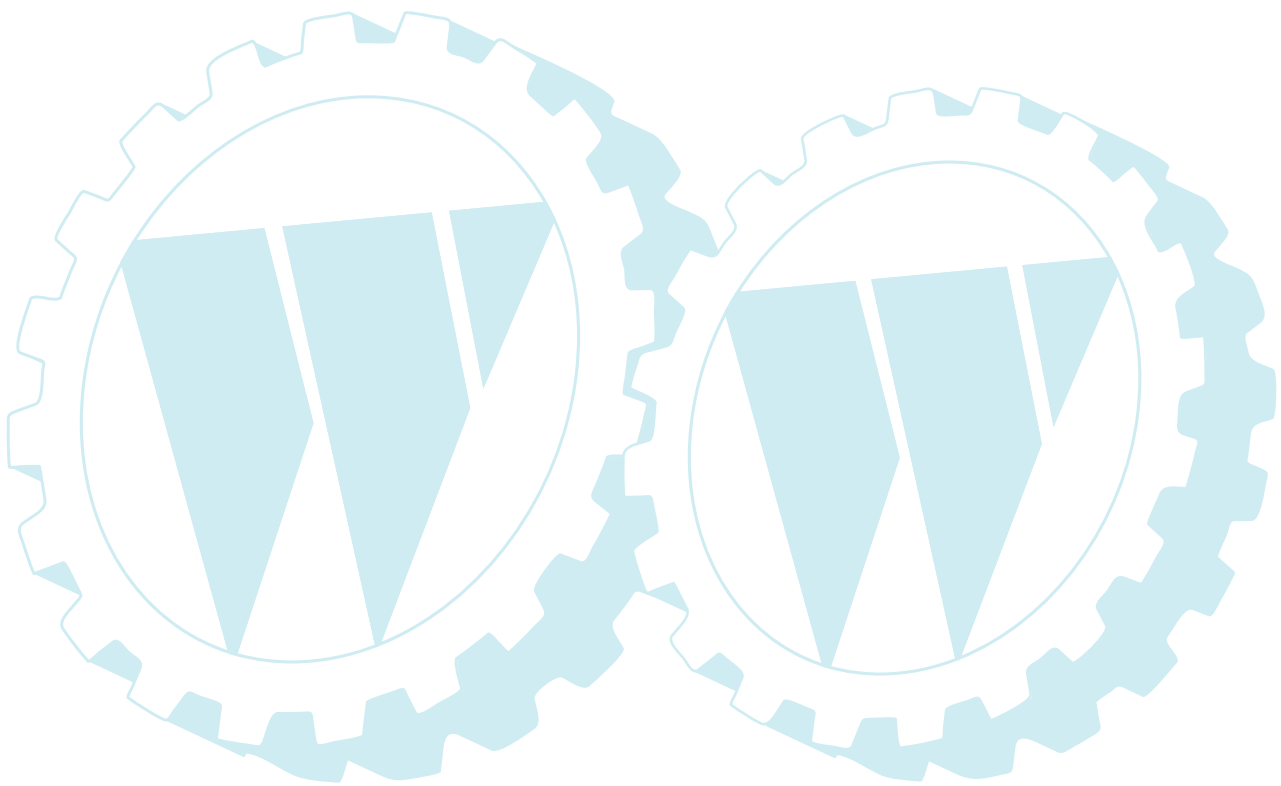
Page 4 of 11

FUEHRUNGSHOLM, STARTER, SCHALTUNG, FANGSACK

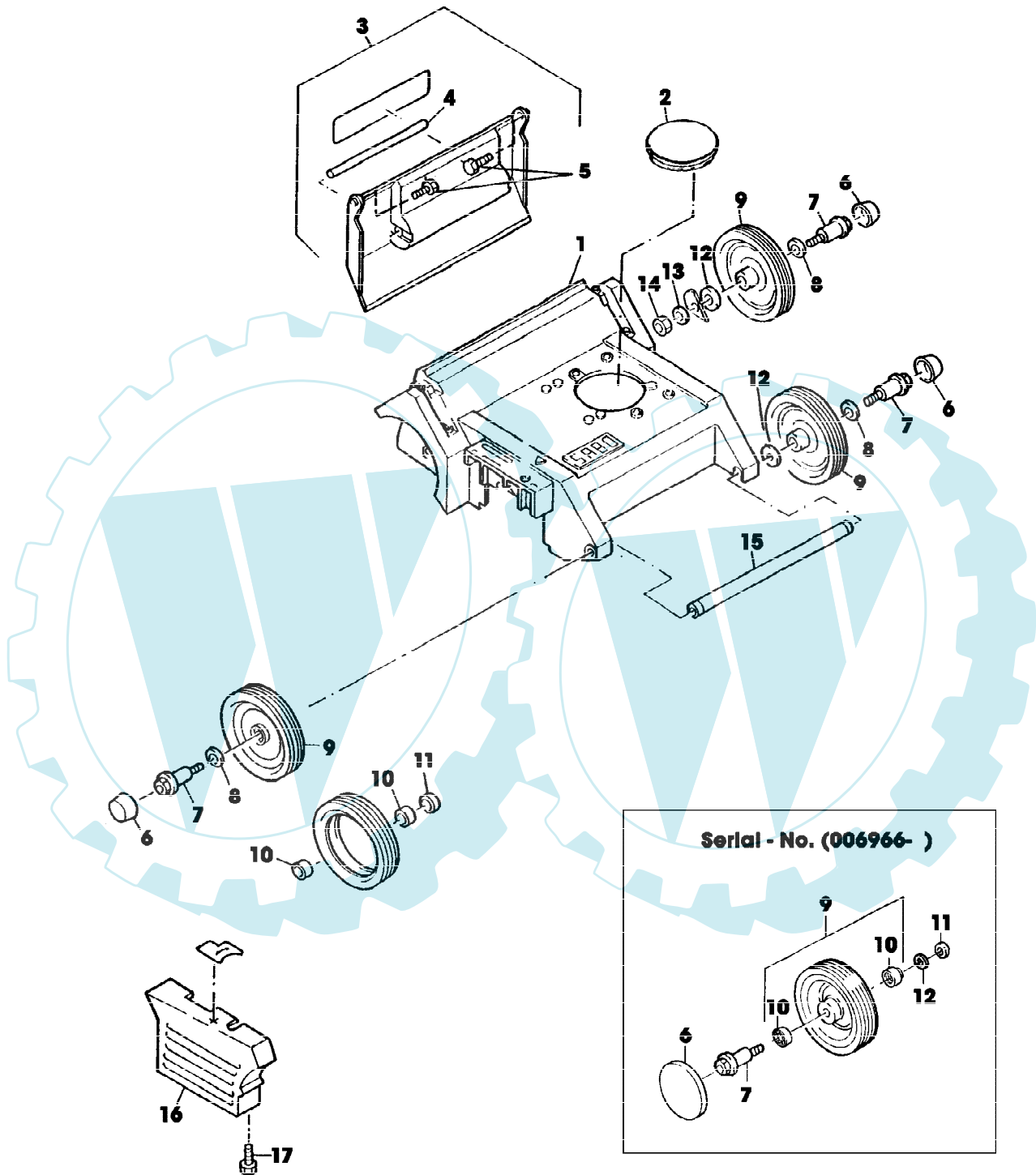
Reihennummer	Artikelnummer	Menge	Description
1	SA17778	1	EINSATZ
2	SA17777	1	KNOPF [-001412]
	SA32636	1	KNOPF [001413-]
	SA32638	1	SPANNSTIFT 3X12 [001413-]
3	SA15205	2	UNTERLEGSCHEIBE A10,5
4	SA15253	1	FEDERSCHEIBE B10
5	SA15694	1	SICHERUNGSMUTTER M10
6	SA16469	1	SCHALKONSOLE
7	14M7327	1	SICHERUNGSMUTTER (C) M8 (SUB FOR SA11998)
8	SA16714	2	SPRENGRING 6
9	SA15203	3	UNTERLEGSCHEIBE (C) A8,4
10	SA16713	2	LASCHE
11	SA16715	1	ROLLE
12	SA15336	1	SECHSKANTSCHRAUBE M8X40
13	SA33274	1	SCHLAUCHSCHUTZ [002914-]
14	SA16716	2	STANGE *
15	SA16476	1	KONSOLE
16	19M7077	2	SECHSKANTSCHRAUBE M6X20 (SUB FOR SA15323)
17	SA15202	2	UNTERLEGSCHEIBE 6,4
18	SA11244	1	SICHERUNGSMUTTER (C) M6
19	SA15400	1	FLUEGELMUTTER
20	SA16482	1	HOLM LOW
21	SA17774	2	HALTER *
22	SA18298	2	SCHRAUBE * B 4,2X 9,5
23	SA16483	4	SCHRAUBE * KB 70X22 [-001274]
	SA30473	4	SCHRAUBE * K 70X18 [001275-]
24	SA15632	2	SCHRAUBE * M6X45
25	SA11243	4	UNTERLEGSCHEIBE
26	SA31121	2	FLUEGELMUTTER (C)
27	SA15893	2	KAPPE
28	SA35024	1	LENKSTANGE UP (SUB FOR SA16461)
29	SA16912	1	GRIFF * (SUB SA34459, SA11243, SA11244)
30	SA16267	1	SCHRAUBE * (C) 4,2X13 (FOR SA16912)
31	SA16474	1	GEHAEUSE * LH
32	SA16473	1	GEHAEUSE * RH
33	SA16475	1	HEBEL
34	SA32572	1	BOLZEN [001316-]
35	SA16268	3	SCHRAUBE * 4,2X32
36	SA12571	1	STEUERUNG (A) [-001412]
	SA33156	1	STEUERUNG (B) [001413-]
37	SA12768	1	HEBEL
38	SA15551	1	SCHRAUBE * M6X20
39	SA11244	3	SICHERUNGSMUTTER (C) M6
40	SA15325	2	SECHSKANTSCHRAUBE M6X30
41	SA12572	1	SEILZUG [-001412]
	SA12572	1	SEILZUG (SUB FOR SA33155) [001413-]
42	RA1000652	1	KABELBINDER (SUB SA34258) (SUB FOR SA12505)
43	SA16583	1	RAHMEN

38-BV EDV-NR.SA292
FUEHRUNGSHOLM, STARTER, SCHALTUNG, FANGSACK

Preisnummer	Artikelnummer	Menge	Description
44	SA16564	1	GRASFANGBEHAELTER (A) MOTOR MIT ZWEI HEBEL (B) MOTOR MIT EINEM HEBEL (C) WERDEN NUR NOCH IN PACKMENGEN GELIEFERT



38-BV EDV-NR.SA292
GEHAEUSE, ACHSE, RAEDER



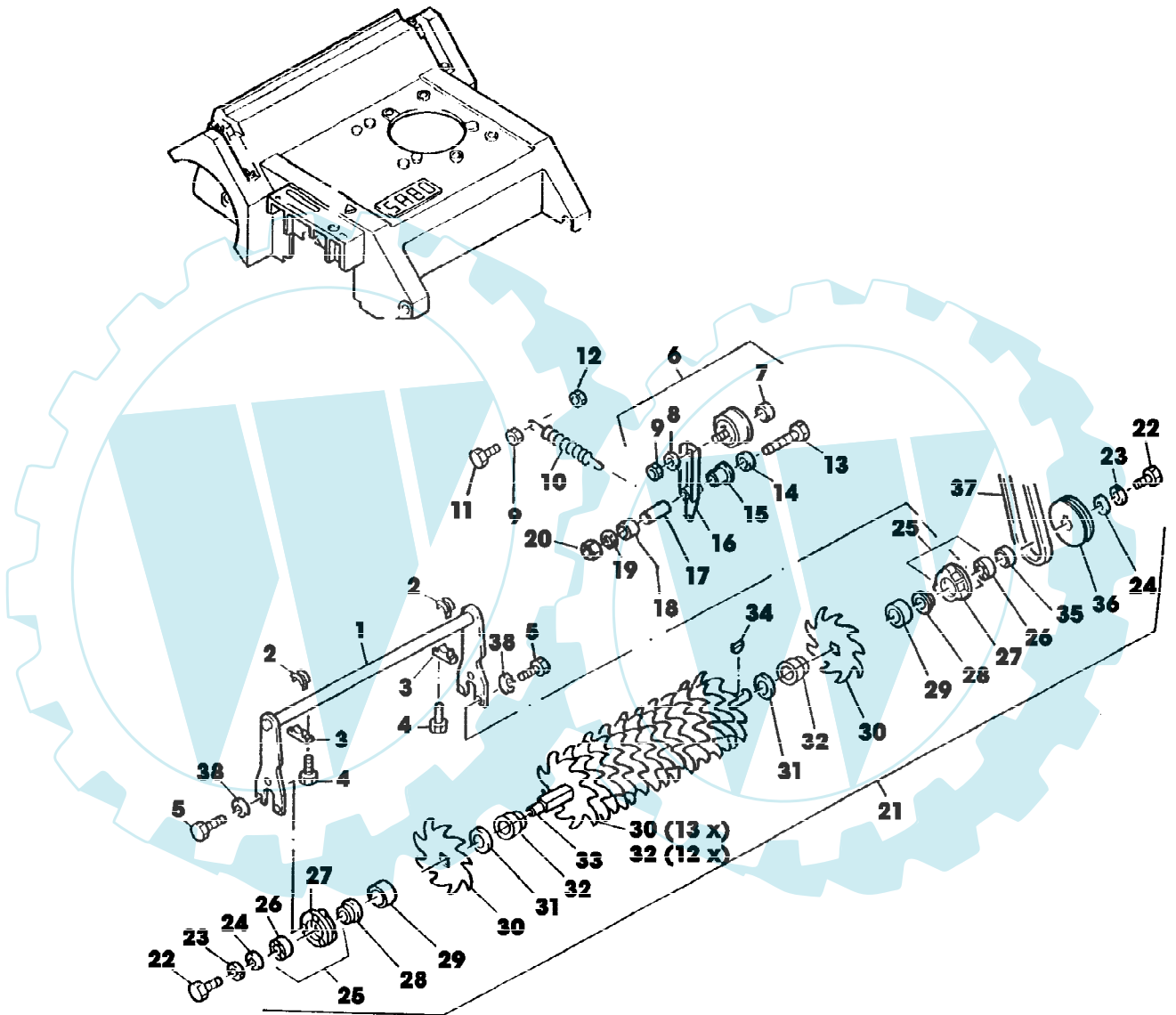
SA000873

38-BV EDV-NR.SA292
GEHAEUSE, ACHSE, RAEDER

Page 7 of 11

Reihennummer	Artikelnummer	Menge	Description
1	SA16481	1	GEHAEUSE *
2	SA16467	1	DECKEL
3	SA16484	1	KLAPPE ASSY
4	SA30490	1	STANGE *
5	SA30473	2	SCHRAUBE * [002914-]
6	SA15199	4	RADKAPPE NSEP (ORD SA35403) [-006965]
	SA36555	4	DECKEL (SUB FOR SA33231) [006966-]
7	SA16477	4	ACHSE
8	SA13911	4	FEDERSCHEIBE [-006965]
9	SA16548	4	RAD KOMPLETT MIT REIFEN (ORD SA35403) [-002913]
	SA33187	4	RAD (ORD SA35403) [002914-006965]
	SA34392	4	RAD KPL. MIT BEREIFUNG (A) [006966-]
10	SA16547	8	H
	SA33229	8	KUGELLAGER [006966-]
11	SA15198	4	DICHTSCHEIBE [-006965]
	SA20154	8	FEDERSCHEIBE 12 [006966-]
12	SA16494	4	SCHEIBE
13	SA15213	2	UNTERLEGSCHIEBE (B) A8,4
14	14M7327	2	SICHERUNGSMUTTER (B) M8 (SUB FOR SA11998)
15	SA13866	1	VERBINDUNGSSTANGE
16	SA16471	1	ABDECKUNG
17	SA29854	2	SCHRAUBE * M5X12 (A) WENN BESTAND AUFGEBRAUCHT BESTELLE BAUGRUPPE SA35403 (B) WERDEN NUR NOCH IN PACKMENGEN GELIEFERT

38-BV EDV-NR.SA292
MESSERWELLE, ANTRIEB



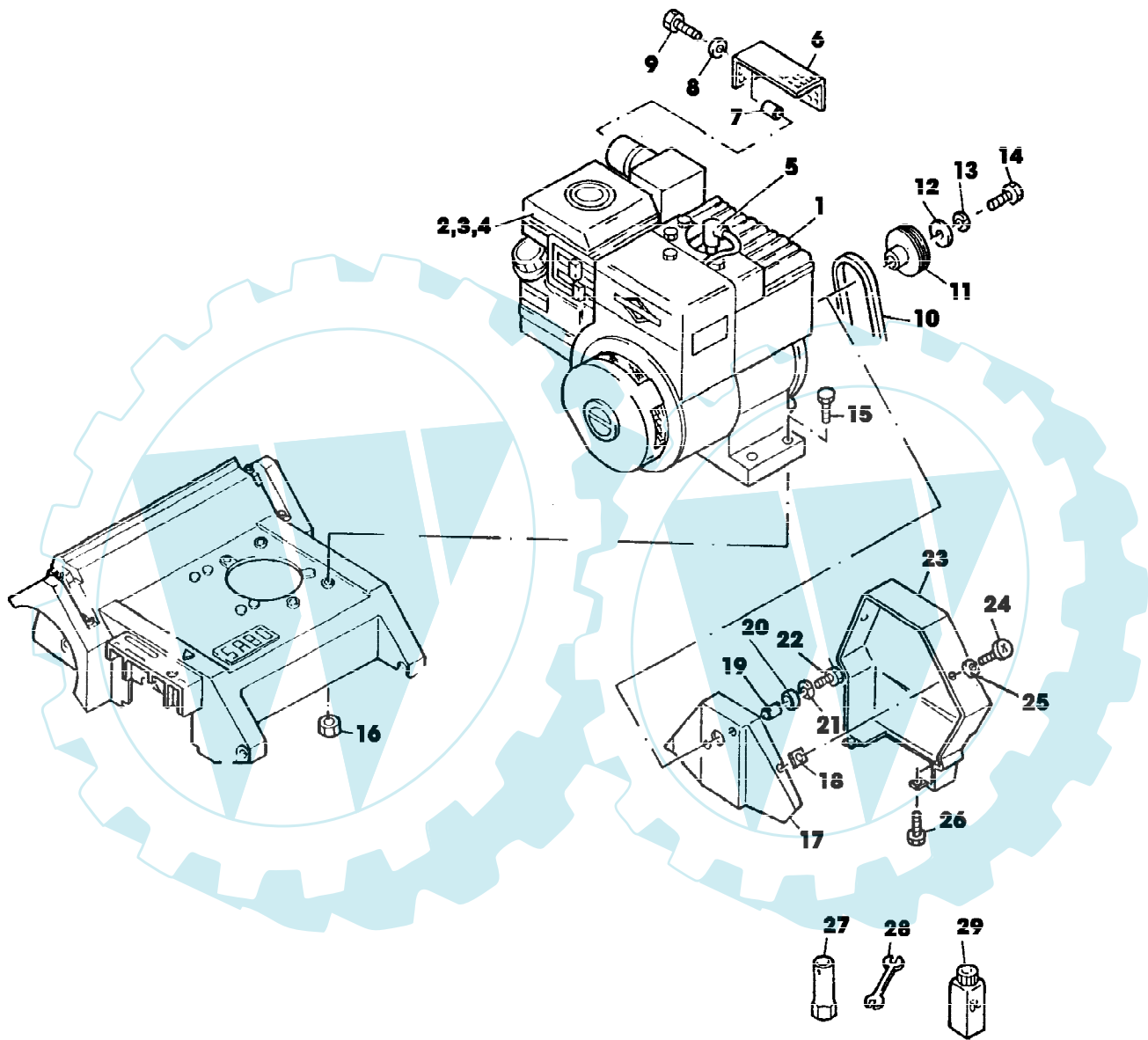
38-BV EDV-NR.SA292
MESSERWELLE, ANTRIEB

Page 9 of 11

Preisnummer	Artikelnummer	Menge	Description
1	SA16498	1	HALTER *
2	SA32573	2	LAGERSCHALE
3	SA17759	2	FEDERKLEMME
4	SA29854	4	SCHRAUBE * M5X12
5	SA16540	6	SCHRAUBE * KB 50X20
6	SA16479	1	SPANNROLLE
7	SA29793	1	RADIALDICHTRING
8	SA15233	1	FEDERRING (A) A8
9	SA15413	2	MUTTER (A) M8
10	SA16487	1	ZUGFEDER
11	SA15334	1	SECHSKANTSCHRAUBE M8X30
12	14M7327	1	SICHERUNGSMUTTER (A) M8 (SUB FOR SA11998)
13	SA15307	1	SECHSKANTSCHRAUBE M8X45
14	SA15252	1	FEDERSCHEIBE (A) B8
15	SA18758	2	DISTANZSTUECK
16	SA16480	1	ARM
17	SA16486	1	HUELSE
18	SA18758	1	DISTANZSTUECK
19	SA15203	1	UNTERLEGSCHLEIBE (A) A8,4
20	SA17481	1	MUTTER M8
21	SA16718	1	WELLE ASSY
22	SA15331	2	SECHSKANTSCHRAUBE M8X20
23	SA15233	2	FEDERRING (A) A8
24	SA12939	2	SCHEIBE
25	SA16743	1	LAGER ASSY
26		2	NSEP (ORD SA16743)
27		2	NSEP (ORD SA16743)
28	SA16720	2	PASSSTUECK
29	SA16539	2	ELEKTR. STECKVERB. KLEMME
30	SA16495	15	MESSER
31	SA16496	4	FEDERSCHEIBE
32	SA17772	14	DISTANZSTUECK
33	SA16719	1	WELLE
34	SA15964	1	FEDERSCHEIBE 4X5
35	SA16553	1	HUELSE
36	SA16497	1	RIEMENSCHLEIBE
37	SA16499	1	STEUERRIEMEN
38	SA15201	6	SCHEIBE 5,3

(A) WERDEN NUR NOCH IN PACKMENGEN
GELIEFERT

38-BV EDV-NR.SA292
MOTOR



SA000891

38-BV EDV-NR.SA292
MOTOR

Reihennummer	Artikelnummer	Menge	Description
1	SA26599	1	MOTOR * (A) B&S 3HP MODEL 080232; TYP 2421-01 [-001412]
	SA26599	1	MOTOR * (B) B&S 3HP MODEL 080232; TYP 2421-01 [001413-006965]
	SA26789	1	MOTOR B&S 3,5HP MODEL 091232; TYP0162-01 [006966-]
2	LG491588JD	1	LUFTFILTEREINSATZ (SUB FOR SA26547)
3	LG491435S	1	MONTAGEBANDTEILE (SUB FOR SA26591)
4	LG280726	1	STUETZE (SUB FOR SA26590)
5	TY6129	1	ZUENDKERZE (SUB FOR SA16815)
6	SA17779	1	GITTER
7	SA34488	1	ELEKTR. STECKVERB. KLEMME (SUB FOR SA16486)
8	SA15229	2	UNTERLEGSCHIEBE (C) A5,3
9	SA16588	1	SECHSKANTSCHRAUBE B 4,8X45
10	SA16499	1	STEUERRIEMEN
11	SA16579	1	RIEMENSCHIEBE
12	SA12939	1	SCHIEBE
13	SA15233	1	FEDERRING (C) A8
14	SA16589	1	SECHSKANTSCHRAUBE 5/14-24UNFX1 1/4
15	SA15336	4	SECHSKANTSCHRAUBE M8X40
16	14M7327	4	SICHERUNGSMUTTER (C) M8 (SUB FOR SA11998)
17	SA16466	1	SCHUTZ
18	SA16712	2	MUTTER
19	SA12532	2	HUELSE
20	SA15213	2	UNTERLEGSCHIEBE (C) A 8,4 [000516-]
21	SA15233	2	FEDERRING (C) A8 [-000515]
22	SA18810	2	SECHSKANTSCHRAUBE 5/16-24UNF2BX5/8 [-000709]
	SA32487	2	SECHSKANTSCHRAUBE 5/16-24UNF2BX7/8 [000710-]
23	SA16472	1	ABDECKUNG
24	SA15649	2	SCHRAUBE * 3,9X22
25	SA15200	2	UNTERLEGSCHIEBE (C) A4,3
26	SA29854	2	SCHRAUBE * M5X12
27	SA11864	1	SCHLUESSEL SW 21
28	SA18311	1	MAUL-RINGSCHLUESSEL SW 10/13
29	SA24208	1	OEL SAE 30 (A) MOTOR MIT ZWEI HEBEL (B) MOTOR MIT EINEM HEBEL (C) WERDEN NUR NOCH IN PACKMENGEN GELIEFERT